

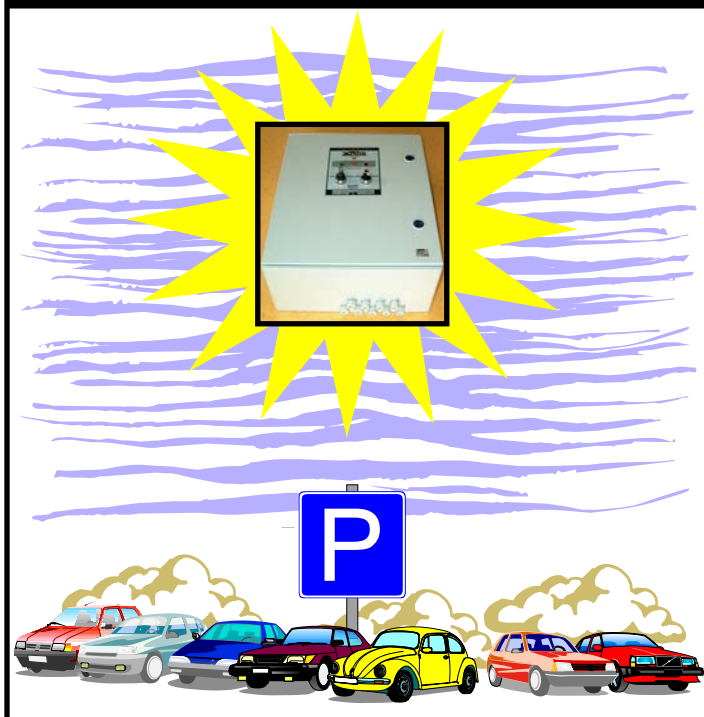
# ZEPHYR

Pour des installations ne nécessitant pas la norme NF

## Coffret Mixte pour Ventilation CUISINE Confort ou Désenfumage Manuel



## Coffret Mixte pour Ventilation PARKING Confort ou Désenfumage Manuel



### GAMMES "CUISINE" :

#### Moteur 2 Vitesses Dahlander

PV / GV : Confort - GV : Désenfumage Réf: **ZC 2D** de 09 à 32A

PV : Confort - GV : Désenfumage Réf: **ZC 1D** de 09 à 32A

#### Moteur 2 Vitesses Séparées

PV / GV : Confort - GV : Désenfumage Réf: **ZC 2S** de 09 à 32A

PV : Confort - GV : Désenfumage Réf: **ZC 1S** de 09 à 32A

#### Moteur 1 Vitesse + Variateur

Marche directe Réf: **ZC 1V** de 09 à 32A

Variateur déporté Réf: **ZC V** de 09 à 32A

### 4 CALIBRES POUR CHAQUE GAMME :

**Calibre 09** : 9A - de 0 à 3,7Kw | **Calibre 25** : 25A - de 9 à 11Kw  
**Calibre 18** : 18A - de 4 à 7,5Kw | **Calibre 32** : 32A - 15Kw

### GAMMES "PARKING" :

#### Moteur 2 Vitesses Dahlander

PV / GV : Confort - GV : Désenfumage Réf: **ZP 2D** de 09 à 80A

PV : Confort - GV : Désenfumage Réf: **ZP 1D** de 09 à 32A

#### Moteur 2 Vitesses Séparées

PV / GV : Confort - GV : Désenfumage Réf: **ZP 2S** de 09 à 80A

PV : Confort - GV : Désenfumage Réf: **ZP 1S** de 09 à 32A

#### Moteur 1 Vitesse + Variateur

Marche directe Réf: **ZP 1V** de 09 à 32A

Variateur déporté Réf: **ZP V** de 09 à 32A

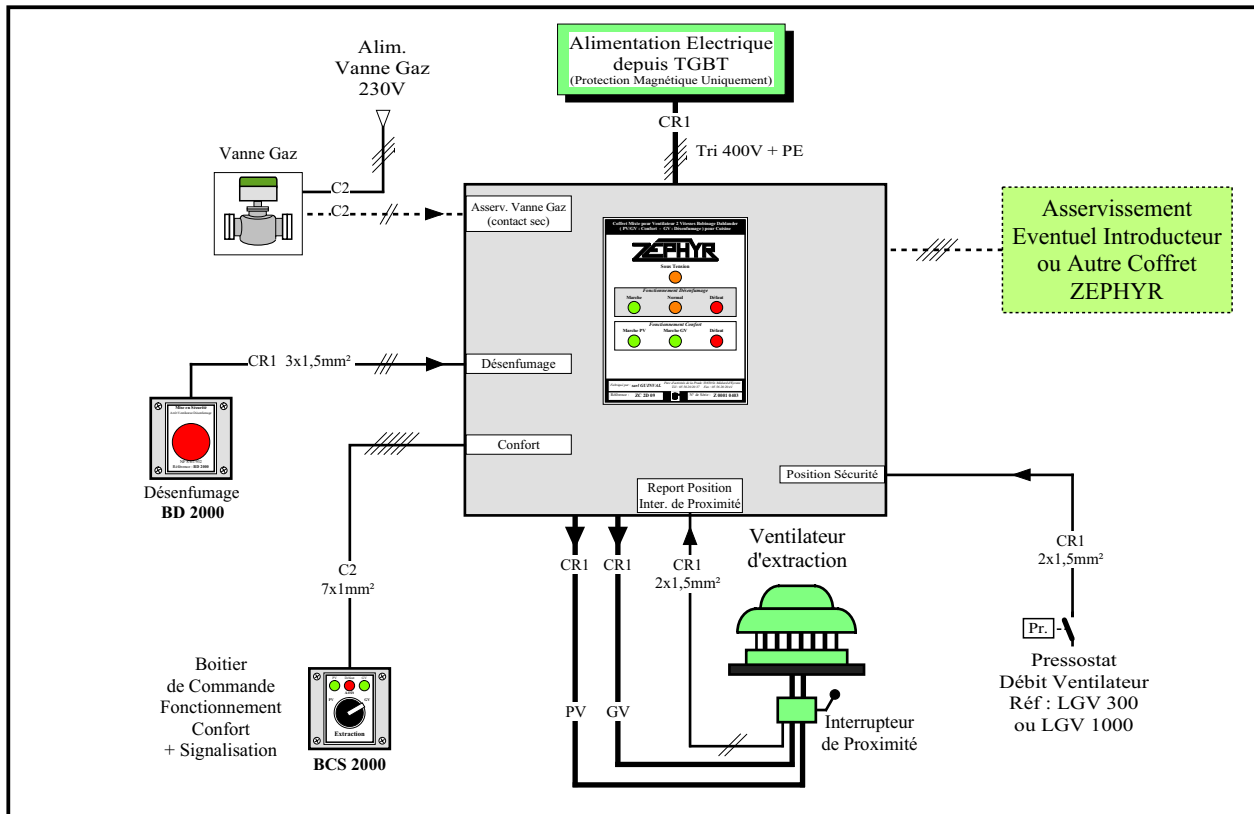
### 7 CALIBRES POUR CHAQUE GAMME :

**Calibre 09** : 9A - de 0 à 3,7Kw | **Calibre 50** : 50A - 22Kw  
**Calibre 18** : 18A - de 4 à 7,5Kw | **Calibre 63** : 63A - 30Kw  
**Calibre 25** : 25A - de 9 à 11Kw | **Calibre 80** : 80A - 37Kw  
**Calibre 32** : 32A - 15Kw

# COFFRET MIXTE POUR VENTILATION "CUISINE"

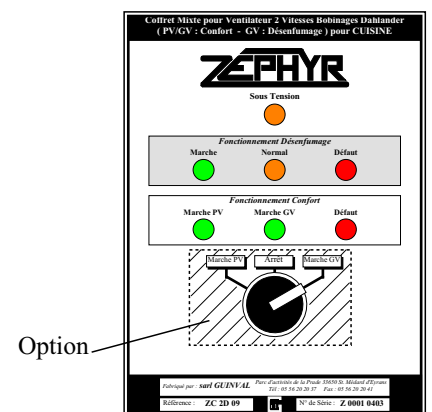
Pour des installations ne nécessitant pas la norme NF

## Schéma de Principe :



## Coffret comprenant :

- ✦ La protection thermique du moteur en fonctionnement Confort PV ou GV
- ✦ Des contacts secs en attente sur bornes permettant l'asservissement éventuel d'un introduceur ainsi qu'une vanne gaz en fonctionnement Confort
- ✦ Des bornes pour recevoir :
  - l'ordre de Désenfumage (boîtier **BD 2000**)
  - la position de l'interrupteur de proximité
  - un pressostat débit d'air (**LGV 200** ou **LGV 1000**)
  - la commande PV/GV venant d'un boîtier de commande et de signalisation **BCS 2000**
- ✦ En Façade :
  - 1 voyant orange "Sous Tension"
  - 1 voyant vert "Marche PV Confort"
  - 1 voyant vert "Marche GV Confort"
  - 1 voyant rouge "Défaut Confort"
  - 1 voyant vert "Marche Désenfumage"
  - 1 voyant rouge "Défaut Désenfumage" (Défaut Débit d'air)
  - 1 voyant orange "Normal" (position interrupteur de proximité)
  - OPTION : 1 commutateur Marche PV / Arrêt / Marche GV

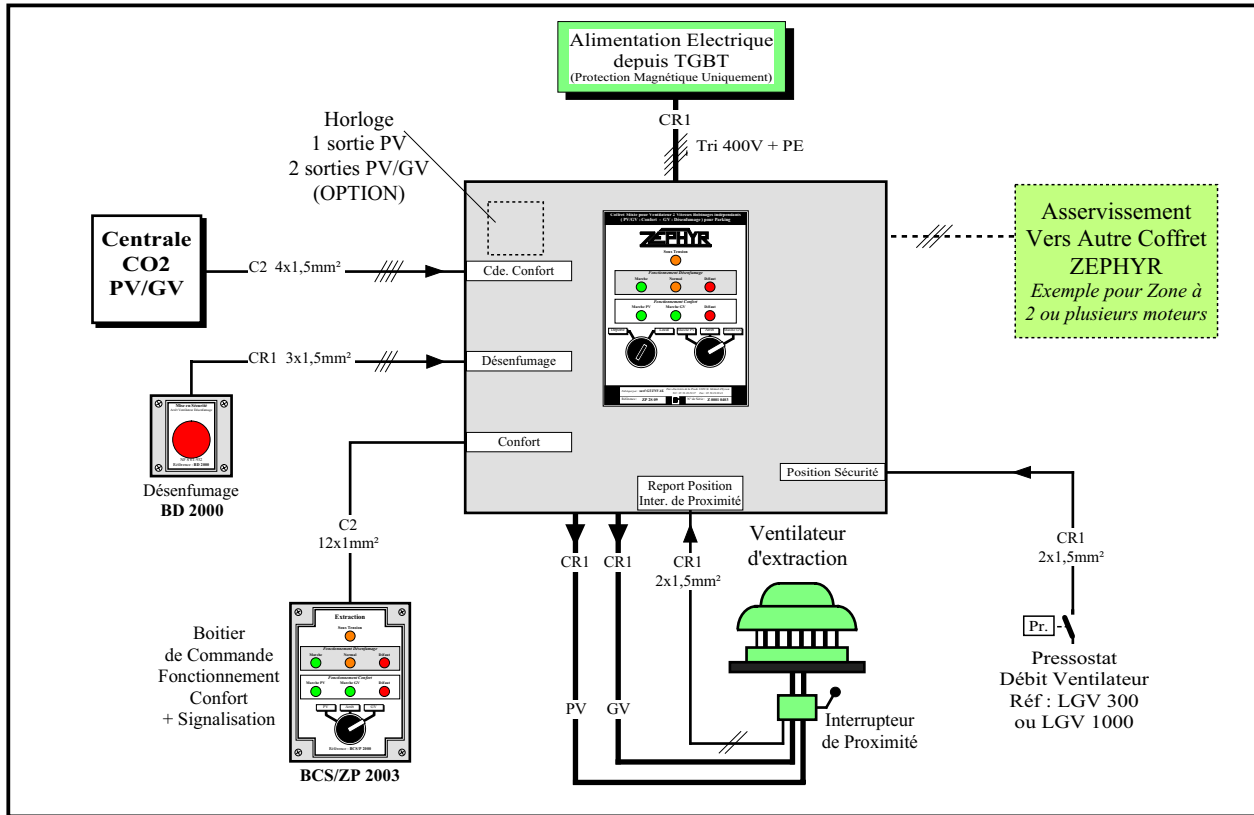


Façade Coffret

# COFFRET MIXTE POUR VENTILATION "PARKING"

Pour des installations ne nécessitant pas la norme NF

## Schéma de Principe :



## Coffret comprenant :

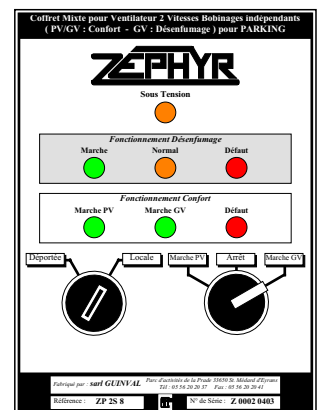
- ✦ La protection thermique du moteur en fonctionnement Confort PV ou GV
  - ✦ Des contacts secs en attente sur bornes permettant l'asservissement éventuel d'un autre ventilateur en fonctionnement Confort, et une commande Désenfumage
  - ✦ Des bornes pour recevoir :
    - l'ordre de Désenfumage (boîtier **BD 2000**) ou ordre venant d'un autre coffret ZEPHYR
    - la position de l'interrupteur de proximité
    - un pressostat débit d'air (**LGV 200** ou **LGV 1000**)
    - la commande PV/GV venant d'une centrale de détection CO2, d'un boîtier de commande et de signalisation en ambiance **BCS/ZP 2003** (en option), ou d'une horloge (en option)
- Lors du fonctionnement Confort, un relais KA1 assure le passage en GV malgré le maintien de l'ordre PV

### En Façade :

- ✦ - 1 voyant orange "Sous Tension"
- 1 voyant vert "Marche PV Confort"
- 1 voyant vert "Marche GV Confort"
- 1 voyant rouge "Défaut Confort"
- 1 voyant vert "Marche Désenfumage"
- 1 voyant rouge "Défaut Désenfumage" (Défaut Débit d'air)
- 1 voyant orange "Normal" (position interrupteur de proximité)
- 1 commutateur à clé "2 positions" (Commande Locale ou Déportée)
- 1 commutateur "3 positions" (Marche PV / Arrêt / Marche GV)

### En Option :

- ✦ - Boîtier de Commande et de Signalisation en ambiance (**BCS/ZP 2003**)
- Horloge 2 voies (commande PV ou GV)



Façade Coffret